

SILENT PIER

SUPER AUTO

スーパーオート

75・100

YELLOW
SERIES

安全・幸福・挑戦



GIKEN

スーパーオート仕様

		スーパーオート75	スーパーオート100
本 体	圧入力	75ton	100ton
	引抜き力	80ton	110ton
	ストローク	700mm	750mm
	圧入スピード	(1800rpm) 4.5~16.7M/min	(1800rpm) 1.5~35.2M/min
		(2000rpm) 5.0~16.7M/min	
	引抜きスピード	(1800rpm) 4.8~14.1M/min	(1800rpm) 3.2~27.5M/min
		(2000rpm) 5.3~14.1M/min	
	適応鋼矢板	U型400ピッチ IA~IVA	U型400ピッチ IA~IVA
	操作方法	ラジオ・コントロール	ラジオ・コントロール
	移動方法	自走式	自走式
全長	1,670mm	2,070mm	
全幅	930mm	1,000mm	
全高	2,140mm	2,285mm	
重量	3,900kg	5,900kg	
油 圧 ユ ニ ツ	動力源	ディーゼルエンジン(ターボ付)	ディーゼルエンジン(ターボ付)
	定格出力	120PS/1800rpm(超低騒音)	200PS/1800rpm(超低騒音)
	最大出力	130PS/2000rpm	200PS/1800rpm(超低騒音)
	燃料タンク容量	200ℓ	350ℓ
	作動油タンク定格容量	400ℓ	550ℓ
	全長	※① 3,540mm	※② 4,150mm
		※③ 1,660mm	※④ 1,705mm
	全高	※① 2,270mm	※② 2,350mm
		※③ 重量 3,100kg	※④ 重量 4,300kg
	※⑤ 総重量	※① 4,700kg	※② 5,900kg
ク ロ ー ラ	操作方法	リモートコントロール	
	駆動方式	2ポンプ×2モーター(ユニット油圧源より分岐して使用)	
	走行速度	1.4km/h	
	重量	1,000kg	
反 力 架 台	型式	アーム式	アーム式
	全長	2,680mm	2,680mm
	全幅	1,710mm	1,770mm
	全高	462mm	462mm
	重量	1,140kg	1,270kg

※① 20m油圧ホース、燃料満タン、作動油定格量を含む
 ※② クローラ、マルチボックス取付時

■マルチボックス

現場作業を想定して必要な機材をコンパクトに収納しました。溶接機/出力電流50A~180A(使用率40%)の直流溶接機。φ4mm棒使用可能。ガス切断器、各種工具類、重量600kg(ガスボンベ無し)

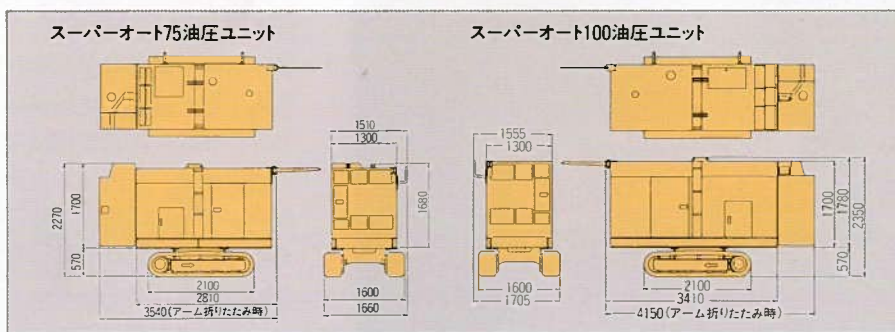
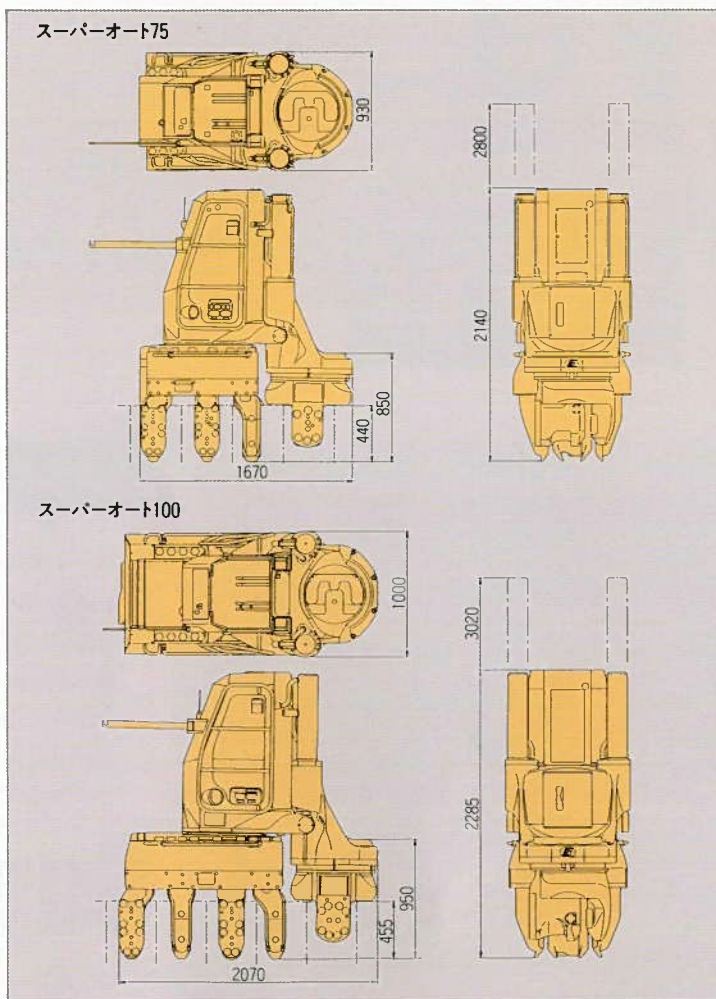
■レーザー仕様

●焦点調整/固定式 ●ビーム径/30m先で長径15mm(楕円形状・太陽光下) ●クランプ幅/55mm ●重量/2kg ●微調整幅/おとり角±4度(上下・左右)、(30m先で2m範囲)、上下-5~30度 ●電源/専用バッテリー ●稼働時間/約8時間 ●充電時間/ユニット専用充電器・4時間、100V専用充電器・10時間 ●レーザー管出力/4.9mW(クラス3A)

■レーザー収納BOX仕様

●寸法/405(L)×320(W)×95(H) ●総重量/4kg(全品収納時) ●収納品/レーザー装置、下げ振り、100V充電器

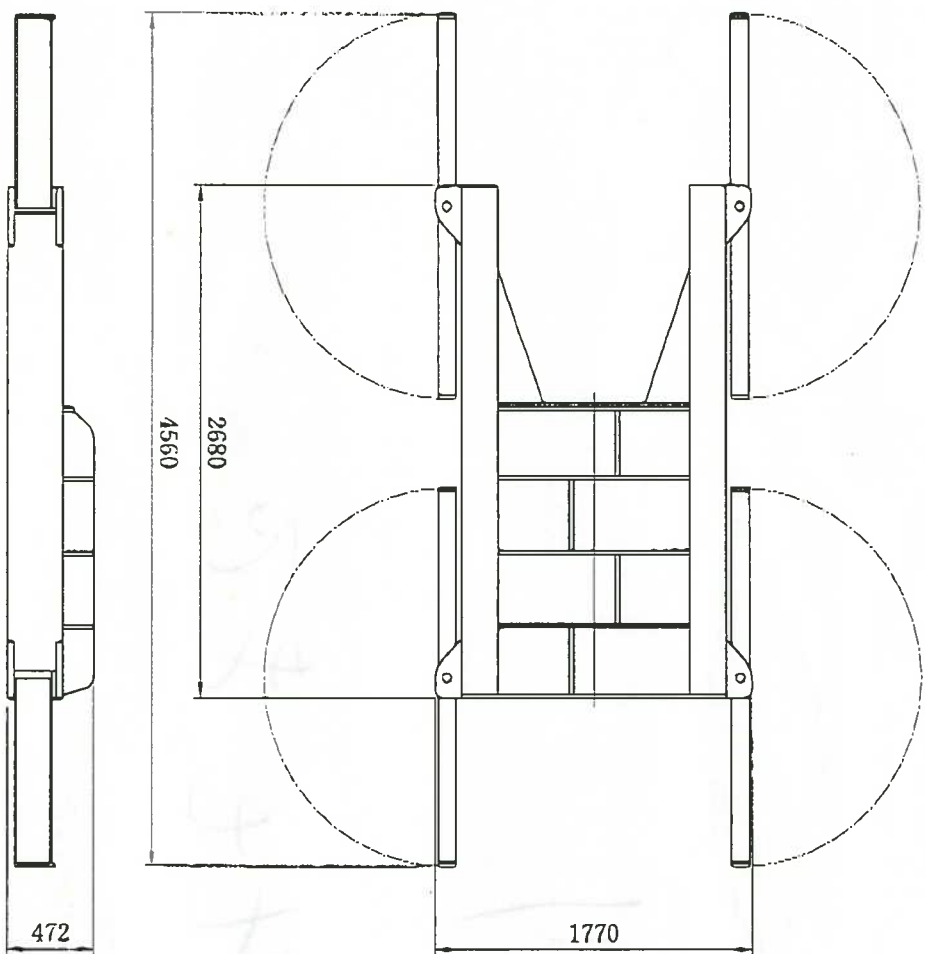
※本機及び関連製品の仕様は予告なしに変更する場合があります。



株式会社 技研製作所

東京本社 / 〒140-0002 東京都品川区東品川2丁目3番12号 シーフォートスクエアセンタービル ☎(03)5460-6111 ☎(03)5460-6117
 高知本社 / 〒781-5195 高知市布師田3948番地1 ☎(0888)46-2933 ☎(0888)46-2933
 海外事業本部 / International House, 1St. Katharine's Way, London E1 9UN U.K. ☎+44(171)488-0073 ☎+44(171)488-0072
 高知本社工場 / 〒781-5195 高知市布師田3948番地1 ☎(0888)46-2933 ☎(0888)20-2015
 高知第二工場 / 〒780-8123 高知市高須1704番地4 ☎(0888)83-1191 ☎(0888)84-2182
 東京工場 / 〒121-0836 東京都足立区入谷3丁目15番8号 ☎(03)3897-1110 ☎(03)3897-1104
 関西工場 / 〒669-4342 兵庫県水上市島町矢代401番地 ☎(0795)85-2755 ☎(0795)80-3002
 有明技術センター / 〒135-0063 東京都江東区有明1丁目3番28号 ☎(03)3528-1693 ☎(03)5530-7061
 東京機材センター / 〒334-0012 埼玉県鴻巣市八幡木3丁目8番15号 ☎(048)286-0634
 東京営業所 / 〒140-0002 東京都品川区東品川12丁目3番12号 シーフォートスクエアセンタービル ☎(03)5460-6111 ☎(03)5460-6117
 大阪営業所 / 〒533-0033 大阪市東淀川区東中島1丁目19番4号 新大阪東口ビル ☎(06)325-3850 ☎(06)323-6707
 名古屋営業所 / 〒466-0027 名古屋市昭和区阿由知通4丁目11番2号 朝日生命ビル ☎(052)853-1511 ☎(052)859-1100
 福岡営業所 / 〒812-0016 福岡市博多区博多駅前4丁目2番10号 南近代ビル ☎(092)474-1939 ☎(092)415-3162
 仙台営業所 / 〒980-0014 仙台市青葉区本町3丁目4番18号 太陽生命仙台本町ビル ☎(022)261-7378 ☎(022)216-1257
 広島営業所 / 〒732-0805 広島市南区東荒神町3番35号 広島オフィスセンタービル ☎(082)263-4536 ☎(082)506-1440
 四国営業所 / 〒780-8123 高知市高須1784番地4 ☎(0888)83-1191 ☎(0888)84-2182
 北海道営業所 / 〒060-0031 札幌市中央区北一条東1丁目4番1 サン経成ビル ☎(011)210-0020 ☎(011)210-0651
 新潟営業所 / 〒950-0913 新潟市鏡1丁目4番23号 ☎(025)245-8399 ☎(025)242-1721
 ロンドン事務所 / International House, 1St. Katharine's Way, London E1 9UN U.K. ☎+44(171)488-0073 ☎+44(171)488-0072
 オランダ事務所 / Damsluisweg 13, 1332 EA Almere-De Vaart, The Netherlands ☎+31(36)532-8128 ☎+31(36)532-7477
 シンガポール事務所 / 1 Shenton Way, #07-08 Robina House, Singapore 068803 ☎+65-221-0220 ☎+65-222-0110

SA100用 反力架台 外観図 S=1:40



全長	2,680 mm
全幅	1,770 mm
全高	472 mm
質量	1,270 kg

※このCADデータは機械配置図面作成用の外観図データであり、製品カタログに記載されている寸法を基に作成しております。
また、製品の変更に伴い、予告無しに変更する場合があります。